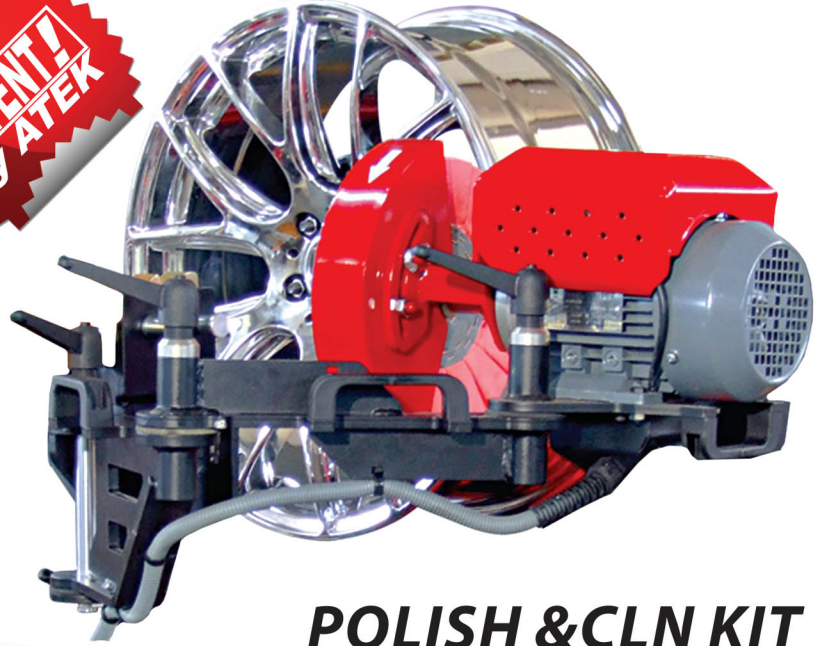
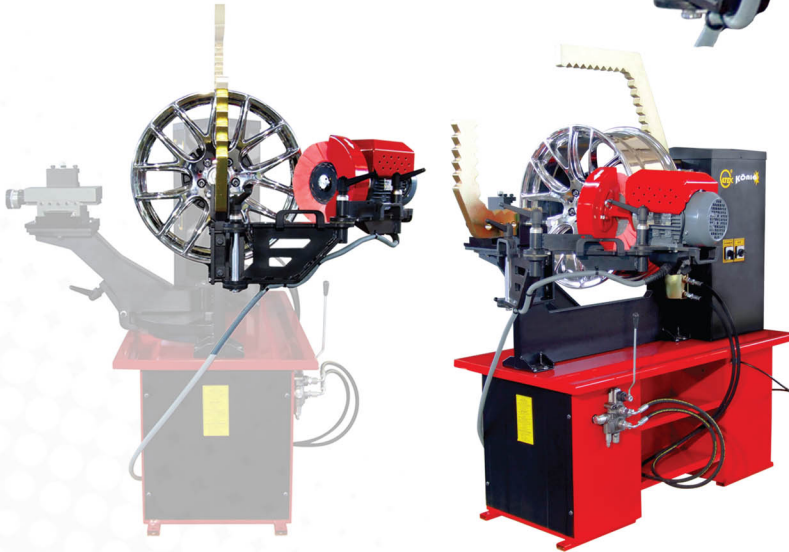


Rim Polish & Cleaning Systems Jant Temizleme ve Parlatma Sistemleri



POLISH & CLN KIT 74 00



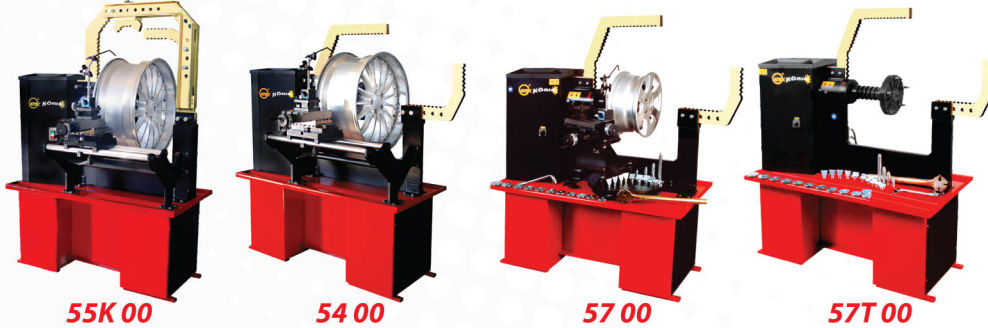
before / önce



after / sonra



Rim Repair Machines Polish & CLN Kit Can Be Mounted
Jant Düzeltme Makinalarına Monte Edilebilen Polish & CLN Kiti



55K 00

54 00

57 00

57T 00

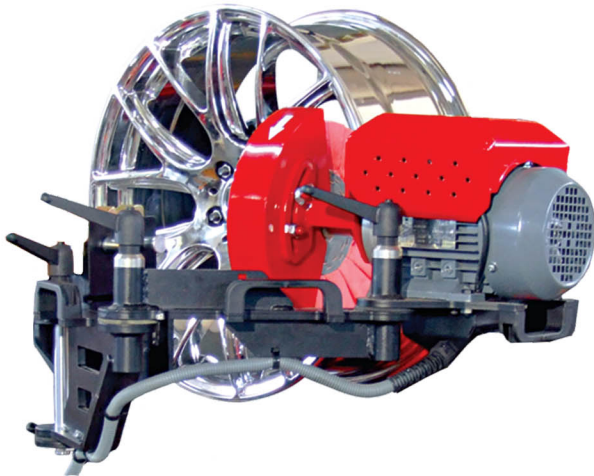


11"-24"

Rim Diameter
Jant Çapı

POLISH & CLN KIT 11"-24"

POLISH & CLN KIT 74 00



Standard
Connecting Parts
Standart
Bağlantı Parçaları



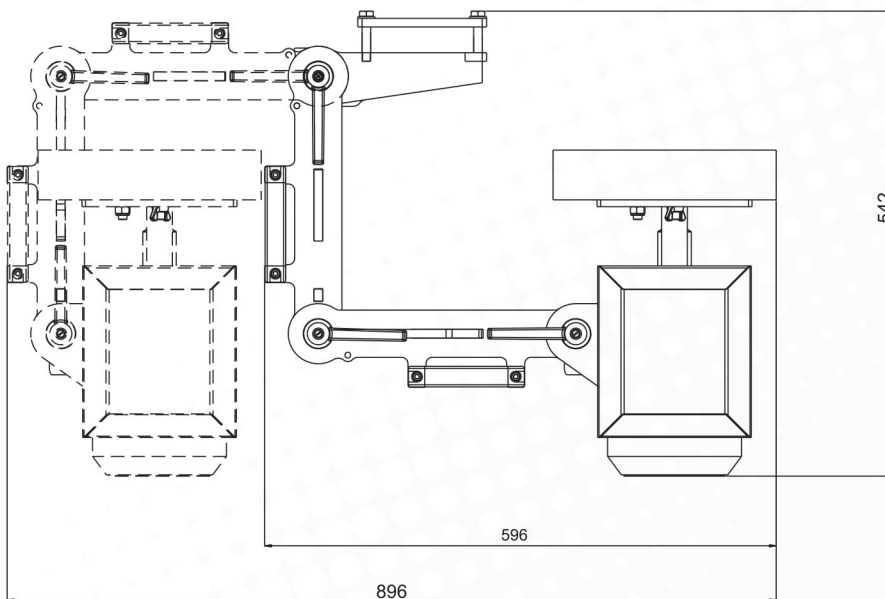
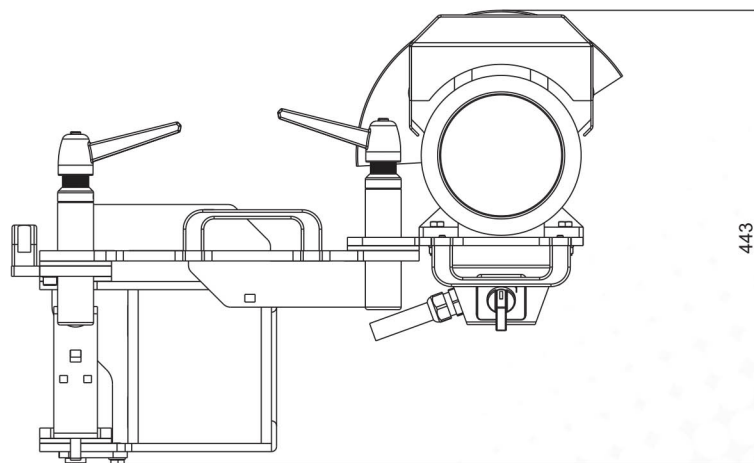
Standard 5pcs
Brushes
Standart 5 adet
Fırça



Optional CE
24V DC
Opsiyonel CE
24 V DC

	POLISH&CLNKIT 7400
Height Yükseklik Высота Височина	443 mm
Depth Derinlik Длина Дължина	596-896 mm
Width Genişlik Ширина Широчина	542 mm
Working pressure Çalışma basıncı Рабочее давление Работно налягане	-
Working hydraulic pressure Hidrolik çalışma basıncı Работното хидра налягане Рабочее гидрав давление	-
Polishing working engine Polisaj hareket motoru Двигатель для полировки Двигател за полиране	1,1kW / 1,5hp
Rim rotate engine Jant hareket motoru Двигател для обода Двигател за джаната	-
Polishing brush size Polisaj fırça ebadı Размер полровального круга Размер на четка за полиране	max: Ø240x30 min: Ø100x30
Polishing rotating speed Polisaj dönme hızı Полиране, скорост на въртене Полировки скорость вращения	2800 rpm
Rotating speed Dönme hızı Скорость вращения- об/мин Скорост на въртене	-
Net weight Net ağırlık Собственный вес Собствено тегло	32 kg

POLISH & CLN KIT 74 00



Optional Single Phase / Opsiyonel Monofaze Motor / На выбор- однофазный двигатель / По Избор Монофазен Двигател